

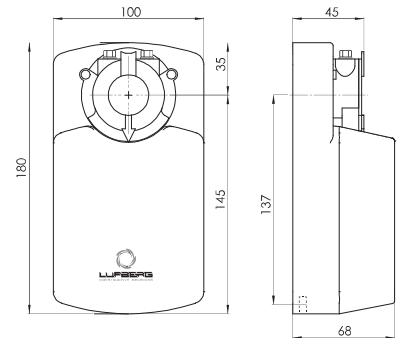
# 32 Нм



## ТЕХНИЧЕСКИЕ ХАРАКТЕРИСТИКИ

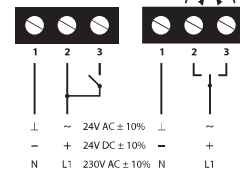
Управление		2/3-позиционное		Пропорциональное
Напряжение		24 В AC/DC	230 В AC	0(2)–10 В/ 0(4)–20 мА DC
Крутящий момент <b>32 Нм</b> Площадь заслонки < 6,4 м <sup>2</sup> *	2 вспомога- тельных переключате- ля SPDT**	<b>DA32N24</b> 1,09 кг	<b>DA32N220</b> 1,10 кг	<b>DA32N24PI</b> 1,09 кг
		<b>DA32N24S</b> 1,10 кг	<b>DA32N220S</b> 1,11 кг	<b>DA32N24PIS</b> 1,12 кг
Время срабатывания – двигатель		135–185 с		
Частота		50/60 Гц (AC)		
Потребляемая мощность				
- во время работы		4,5 Вт	5,5 Вт	4,5 Вт
- в состоянии покоя		0,5 Вт	1,0 Вт	0,7 Вт
- расчетная		6,5 ВА	6,5 ВА	6,5 ВА
Угол поворота		0~90°		
- настройка		5°~85° (с шагом 5°)		
Направление вращения		переключается поворотом разъема двигателя на электронной плате		переключается переключателем внутри привода
Уровень шума – двигатель		< 45 дБ(А)		
Тип плавного сигнала обратной связи		-		0(2)-10В DC
Электрическое подключение		Винтовые клеммы		
Вспомогательные переключатели		3 (1,5) А, 230 В		
Степень защиты		IP54		
Класс защиты		III низкое напряжение	II	III низкое напряжение
Влажность окружающей среды		95 % RH, без образования конденсата		
Температура окружающей среды		-30~+50 °С		
Температура хранения		-40~+70 °С		
Срок службы		60 000 циклов работы		
Механическое подключение				
- круглых штоков		от ø10 до ø20 мм		
- квадратных штоков		от 10x10 до 16x16 мм		
Ручное управление		вывод из зацепления с помощью кнопки на крышке привода		
Соответствие стандартам		ISO, CE, EAC		
* Максимальная площадь заслонки рассчитана ориентировочно на оптимальных условиях (без влияния воздушного потока, дифференциального давления и т. д.).				
** SPDT (Single-Pole Double-Throw) – однополюсная группа переключающих контактов.				

## РАЗМЕРЫ (мм)

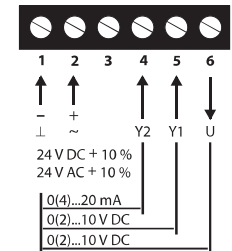


## ЭЛЕКТРИЧЕСКОЕ ПОДКЛЮЧЕНИЕ

### 2/3-позиционное



### Пропорциональное 24 В



### Вспомогательные переключатели

