

15 Нм



ТЕХНИЧЕСКИЕ ХАРАКТЕРИСТИКИ

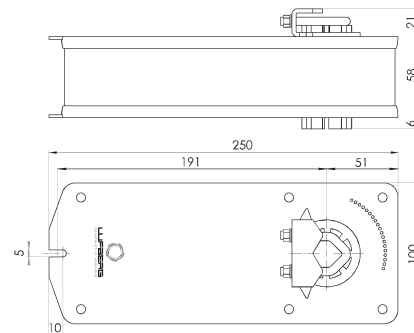
Управление		Открытие/закрытие		Пропорциональное 0-10 В DC
Напряжение		24 В AC/DC	230 В AC	24 В AC/DC
Крутящий момент 15 Нм Площадь заслонки < 3,0 м ² *		DA15S24 2,37 кг	DA15S220 2,58 кг	DA15S24P 2,41 кг
	2 вспомогательных переключателя SPDT**	DA15S24S 2,54 кг	DA15S220S 2,72 кг	DA15S24PS 2,55 кг

Время срабатывания – двигатель/возвратная пружина	150 с / 30 с		
Частота	50/60 Гц (AC)		
Потребляемая мощность			
- во время работы	6,5 Вт	6,5 Вт	3,5 Вт
- в состоянии покоя	2,5 Вт	2,5 Вт	1,2 Вт
- расчетная	10,0 ВА	10,0 ВА	10,0 ВА
Угол поворота	-5°~90°		
- настройка	5°~85° (с шагом 5°)		
Направление вращения	определяется стороной монтажа привода L/R (лев./прав.)		
Уровень шума - двигатель/возвратная пружина	< 50 дБ(A)/ < 62 дБ(A)		
Тип плавного сигнала обратной связи	-	-	0-10 В DC
Электрическое подключение	подсоединенный кабель 1 м		
Вспомогательные переключатели	3 (1,5) А, 230 В		
Степень защиты	IP54		
Класс защиты	III низкое напряжение	II	III низкое напряжение
Влажность окружающей среды	95 % RH, без образования конденсата		
Температура окружающей среды	-30~+50 °C		
Температура хранения	-40~+70 °C		
Срок службы	60 000 циклов работы		
Механическое подключение			
- круглых штоков	от \varnothing 10 до \varnothing 19 мм		
- квадратных штоков	от 10x10 до 16x16 мм		
Ручное управление	недоступно		
Соответствие стандартам	ISO, CE, EAC		

* Максимальная площадь заслонки рассчитана ориентировочно на оптимальных условиях (без влияния воздушного потока, дифференциального давления и т.д.).

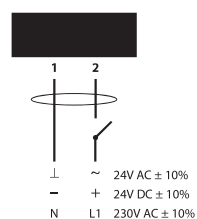
** SPDT (Single-Pole Double-Throw) – однополюсная группа переключающих контактов.

РАЗМЕРЫ (мм)

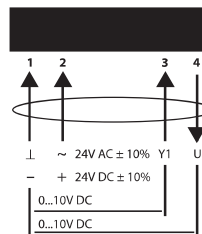


ЭЛЕКТРИЧЕСКОЕ ПОДКЛЮЧЕНИЕ

Открытие/закрытие



Пропорциональное



Вспомогательные переключатели

