

# 8Нм, 16Нм



## ТЕХНИЧЕСКИЕ ХАРАКТЕРИСТИКИ

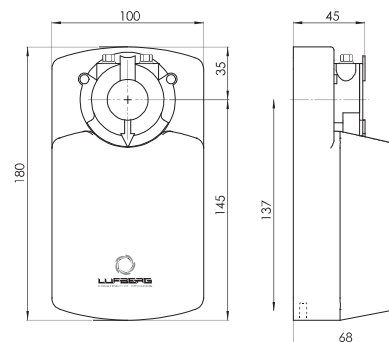
Управление		2/3-позиционное			Пропорциональное
Напряжение		24 В AC/DC	230 В AC	0(2)–10 В / 0(4)–20 мА DC	
Крутящий момент <b>8 Нм</b> Площадь заслонки < 1,6 м <sup>2</sup> *		<b>DA08F24</b> 1,08 кг	<b>DA08F220</b> 1,09 кг	<b>DA08F24PI</b> 1,09 кг	
	2 вспомогательных переключателя SPDT**	<b>DA08F24S</b> 1,09 кг	<b>DA08F220S</b> 1,10 кг	<b>DA08F24PIS</b> 1,11 кг	
Крутящий момент <b>16 Нм</b> Площадь заслонки < 3,2 м <sup>2</sup> *		<b>DA16F24</b> 1,08 кг	<b>DA16F220</b> 1,09 кг	<b>DA16F24PI</b> 1,09 кг	
	2 вспомогательных переключателя SPDT**	<b>DA16F24S</b> 1,09 кг	<b>DA16F220S</b> 1,10 кг	<b>DA16F24PIS</b> 1,11 кг	

<b>Время срабатывания – двигатель</b>			
- 8 Нм	8 с		
- 16 Нм	16 с		
<b>Частота</b>	50/60 Гц (AC)		
<b>Потребляемая мощность</b>			
- во время работы	12,0 Вт	12,0 Вт	12,0 Вт
- в состоянии покоя	0,5 Вт	0,5 Вт	0,7 Вт
- расчетная	13,0 ВА	12,0 ВА	12,0 ВА
<b>Угол поворота</b>	0~90°		
- настройка	5°~85° (с шагом 5°)		
<b>Направление вращения</b>	переключается поворотом разъема двигателя на электронной плате	переключается переключателем внутри привода	
<b>Уровень шума – двигатель</b>	< 55 дБ(А)		
<b>Тип плавного сигнала обратной связи</b>	-	0(2)-10В DC	
<b>Электрическое подключение</b>	Винтовые клеммы		
<b>Вспомогательные переключатели</b>	3 (1,5) А, 230 В		
<b>Степень защиты</b>	IP54		
<b>Класс защиты</b>	III низкое напряжение	II	III низкое напряжение
<b>Влажность окружающей среды</b>	95 % RH, без образования конденсата		
<b>Температура окружающей среды</b>	-30~+50 °С		
<b>Температура хранения</b>	-40~+70 °С		
<b>Срок службы</b>	60 000 циклов работы		
<b>Механическое подключение</b>			
- круглых штоков	от $\varnothing 10$ до $\varnothing 20$ мм		
- квадратных штоков	от 10x10 до 16x16 мм		
<b>Ручное управление</b>	вывод из зацепления с помощью кнопки на крышке привода		
<b>Соответствие стандартам</b>	ISO, CE, EAC		

\* Максимальная площадь заслонки рассчитана ориентировочно на оптимальных условиях (без влияния воздушного потока, дифференциального давления и т. д.).

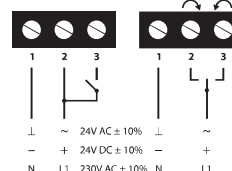
\*\* SPDT (Single-Pole Double-Throw) – однополюсная группа переключающих контактов.

## РАЗМЕРЫ (мм)

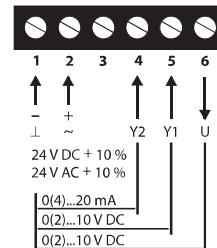


## ЭЛЕКТРИЧЕСКОЕ ПОДКЛЮЧЕНИЕ

### 2/3-позиционное



### Пропорциональное 24 В



### Вспомогательные переключатели

